

1 級 実技試験(作業試験)問題

次の事項をよく読み、課題1及び課題2に取り組みなさい。

1. 試験時間

課題	試験時間
1. 電動機起動盤の故障箇所の探索と修理	30分
2. ダクト内の風速測定と測定結果の応用	15分

試験時間の残り時間(課題1は5分前、課題2は3分前)を受検者に知らせます。

2. 各課題共通の注意事項

- (1) 実技試験は、作業試験の2つの課題と実技ペーパーテストをもって行います。
- (2) 作業試験は、受検者ごとに日程が異なります。受検票に記載されている試験日及び受付時間を厳守して下さい。
- (3) 受付は、午前の部は8時30分に、午後の部は12時30分に行いますので、それまでに着替えを済ませ、控え室で待機して下さい。受付後はオリエンテーション(この時間内で解答表紙に受検番号・ゼッケン番号・氏名を所定の欄に記入)を行い、オリエンテーション終了後、試験会場に案内・説明いたします。午前の部は9時から、午後の部は13時から、それぞれ作業試験を行います。
- (4) 遅刻は、公的公共機関の遅延等の理由で、受付開始30分前までに試験事務局まで連絡があった場合のみ、試験開始後30分までは認めます(社用・自家用自動車による渋滞等は認めません)。試験開始時刻までに試験会場に出席せず、かつ試験事務局に対して何ら連絡がない場合には欠席扱いとします。
- (5) 2つの課題のすべてを受検しない場合、必ず試験官に伝えて下さい。受検しない課題は棄権したものとみなします。
- (6) 課題の実施順序は、受検者ごとに異なります。試験官の指示に従って実施して下さい。
- (7) 試験会場への入場指示があったら、試験会場に入り、試験官の指示に従って用意された「マット」の上に立って下さい。なお、この「マット」は準備作業、作業試験の開始及び終了の位置となります。
- (8) 本紙は、試験会場内に持ち込めません。試験会場の「準備テーブル」に試験問題が備えてありますので、「準備作業時間(3分間)」で確認して下さい。
- (9) 課題別の解答用紙は、試験会場の「準備テーブル」に用意してあります。「準備作業時間(3分間)」でゼッケン番号・氏名を記入してください。
- (10) 支給工具・部品・材料は、試験会場の「準備テーブル」に用意してあります。「準備作業時間(3分間)」で支給された工具・部品・材料の品名・数量が、各課題のとおりか確認して下さい。
- (11) 支給工具・部品・材料に異常がある場合は、試験官に申し出て下さい。
- (12) 支給された材料と受検者の持参するもの以外は使用してはいけません。また、使用工具等は、一覧表で指定したものの以外は使用してはいけません。

- (13) 準備作業は、試験官の「始め」の合図で開始し、準備作業時間3分以内で終了する者は、マットへ、3分経過「終われ」の合図でマットの位置に戻って下さい。受検者が準備した筆記具、計算機も「準備テーブル」に置いて下さい。
- (14) 試験開始後は、原則として支給材料は再支給しません。受検者同士での使用工具等の貸し借りは禁止いたします。
- (15) 受検者は、試験官の「始め」の合図で、試験官が聞き取れる大きさの声で「始めます」と作業開始を申告します。各作業が終了したら、後片付けを行い（工具や余った材料を元に戻し）、マット位置に戻り「終わりました」と試験官が聞き取れる大きさの声で試験の終了を申告します。
- (16) 各課題の試験時間が経過した場合、試験官が「時間終了」の合図で作業を中止し、機器、機材等を片付けて「準備テーブル」に戻し、「マットの位置」に戻って終了の宣言をし、退室して下さい。
- (17) 試験官が判断して、試験を継続して実施させることが困難と思われる場合は、中止させることもあります。この場合、終了を通告された受検者は、ただちに作業を終えて下さい。ただし、機器、機材等を片付けて「準備テーブル」に戻し、マットの位置に戻って終了の宣言をし、退室して下さい。
- (18) 試験時間は、受検者が後片付けを終了し、「マットの位置」に戻って「終了の宣言」をするまでの時間です。
- (19) 計算は、解答用紙の指定箇所又は余白部分を使用して下さい。
- (20) 作業衣(上着は長袖とし、腕まくりは禁止)等は、作業試験に適したものとします。
- (21) 試験中は、他の受検者の迷惑となるため、確認行為等で大声を出さないで下さい。
- (22) 携帯電話は作業試験場への持ち込みを禁止します。
- (23) 試験待機中は私語を慎み、必要以外に受検者控え室から出ないようにして下さい。
- (24) 予定課題の試験をすべて終了された方は、「ゼッケン」その他、貸与支給されたものは返却し、帰宅して下さい。

3. 失格要件

- (1) 課題1において、工具・計器の取り扱いの不備により、機材を損傷・破損した場合。
- (2) 課題2において、風速計を破損させた場合。又は、破損する可能性があるとして試験官が判断し作業を中止させた場合。
- (3) 本人の不注意により、他人を負傷させた場合。
- (4) 試験官の指示に従わず、試験続行に支障をきたした場合。
- (5) 指示された持参品を忘れた場合。

4. 課題1「電動機起動盤の故障箇所の探索と修理」

電動機起動盤の故障箇所の探索と修理作業について、作業、仕様及び注意事項に従って行いなさい。

(1) 準備作業

①試験官の指示に従い、次の作業準備を3分以内に行う。

- 1) 試験問題、解答用紙を確認し、ゼッケン番号、氏名を所定の欄に記入する。
- 2) 支給部品及び工具の数量を確認し、工具の機能確認を行う。
- 3) 持参したテスターで、導通テストとサンプル抵抗値を測定し、持参したテスターとの誤差を確認後、測定結果を解答用紙に記入する。

(2) 作業

- ①解答用紙のシーケンス回路図に、マグネットスイッチ・タイマーとサーマルの接点番号及び中継端子記号と番号を記入する。
- ②電動機起動盤の未配線部分の配線を行う。
- ③回路の確認と測定を行う。
- ④故障箇所の探索を行い、支給部品の中から正常な部品を選び交換・修理する。
- ⑤回路に異常がないか確認し、関連設問に解答するとともに、測定値を記入する。
- ⑥修理作業後、電動機起動盤が正常に作動することを確認し、運転電流値を記入する。
- ⑦別に定める規格の電動機について、サーマルの設定電流値を算出する。

(3) 仕様

- ①電動機起動盤は、100V で通電可能な回路が組み込まれた鉄製の模型となっている。
- ②電動機起動盤の主回路図と、シーケンス回路図を記載した解答用紙は試験時に配布する。
- ③電動機起動盤において、すでに配線されている回路は、断線がないものとする。
- ④持参品以外で作業に必要な工具は、すべて試験会場に用意されているが、すべて使用すると限らないものとする。

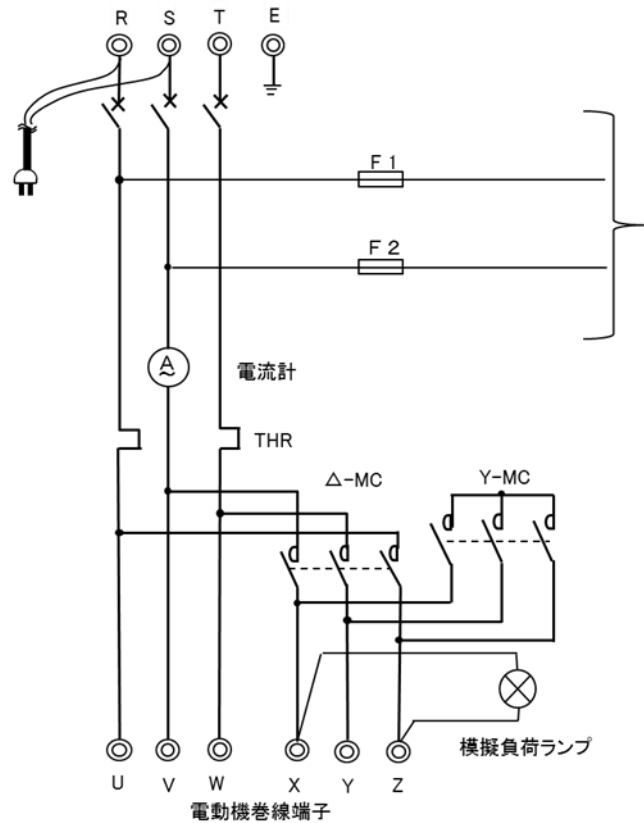
(4) 注意事項

- ①電動機起動盤は通電されているため、感電等に注意する。また、部品・工具等の取り扱いについても、安全面に十分配慮する。
- ②持参するテスターは、抵抗値測定の倍率が「×1」「×10」「×100」が測定できるものを推奨する。
- ③作業開始時は、電源(MCCB)のOFF及び、電源が「1次側に」印加されていることを確認する。作業終了時は、停止ボタンを押した後に電源(MCCB)をOFFにする。
- ④「電動機起動盤が正常に作動する」とは、次の条件を満たすものとする。
 - 1) 停止時には、停止ランプ（緑）が点灯する。
 - 2) スター・デルタ運転時には、運転ランプ（赤）が点灯する。
 - 3) タイマーで設定された時間で、スター運転からデルタ運転に切り替わる。
 - 4) 起動ボタンを押した時は、運転ランプ（赤）が点灯し、電流計が振れ、負荷模擬ランプが点灯する。
 - 5) 停止ボタンを押した時は、負荷模擬ランプが消灯し、電流計が0（アンペア）に戻り、運転ランプ（赤）から停止ランプ（緑）に切り替わる。

(5) 支給材料

品名	規格・寸法等	数量	備考
マグネットスイッチ	100V、補助接点 1a、1b	1	電磁接触器
サーマルリレー	4～6A、1a、1b	1	
押しボタン	25φ、1a、1b	各1	赤・黒
表示ランプ	25φ、110V、6.3V	各1	緑・赤
表示ランプ用電球	6.3V、1W	2	
ガラス管ヒューズ	3A	2	
電線	IV 1.25mm ² 、25cm	5	Y端子付

電動機起動盤主回路図



5. 課題2「ダクト内の風速測定と測定結果の応用」

ダクト内の風速測定と測定結果の応用作業について、作業、仕様及び注意事項に従って行いなさい。

(1) 準備作業

①試験官の指示に従い、次の作業準備を3分以内に行う。

1) 試験問題、解答用紙を確認し、ゼッケン番号、氏名を記入する。

2) 工具の数量を確認し、工具の機能確認（風速計のゼロ確認、巻き尺の動作確認）を行う。

(2) 作業

①「ダクト断面図」と測定口から測定点までの寸法を測定し、記入する。

②風速測定ポイント（*印）6箇所、未測定点（3箇所）について、風速計の検知部をダクト側面の測定口に挿入し風速を測定する。

③測定した風速からダクトの排気風量を算出する。

④指示された条件に基づき、室内の在室者数及び、必要換気量、換気回数を算出する。ただし、ダクト板厚とダクト損失係数は無視する。

⑤排風機（風洞装置模型）の入力電力等を算出する。

(3) 仕様

①ダクト（風洞装置模型）は側面に測定口が設けられた鉄製の模型となっている。

②ダクトの運転及び停止は試験官が行う。

③空気調和概略図を次に示す。

④持参品以外で作業に必要な工具は、すべて試験会場に用意されているが、すべて使用するのは限らないものとする。

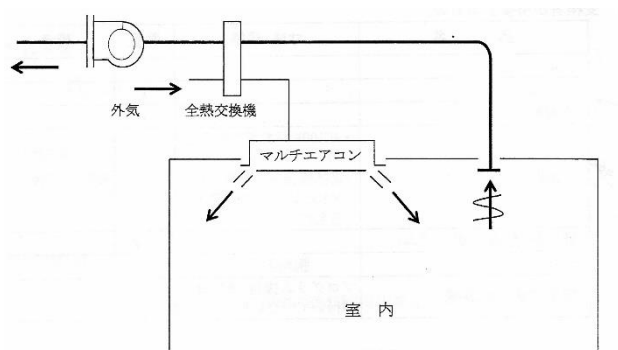
(4) 注意事項

- ①風速計は、ストラップ（つりひも）を手に通し、落下事故を起こさぬよう注意する。
また、測定口に検知部を挿入する際、検知部をぶつけて破損しないよう注意する。
- ②測定済みの測定口を閉じてから、他の測定口にて測定し、測定後の測定口は必ず閉めること。
- ③算出問題における計算式と計算結果は、設問の指示に従って解答用紙に記入する。

(5) 支給材料

品名	規格・寸法等	数量	備考
風速計	0.05～25m/s の測定範囲で、小数点第2位以下まで測定可能なもの	1	
巻き尺	3.5m～5.5m	1	

< 空気調和概略図 >



6. 使用資機(器)材一覧

(1) 受検者が持参するもの

品名	規格・寸法等	数量	備考
作業衣 (上下)	上着は長袖とし、腕まくりは禁止	1	作業試験に適したもの
作業靴		1	作業試験に適したもの
作業帽		1	作業試験に適したもの
テスター	AC100 が測定できる 抵抗値測定の倍率が×1～×100 レンジで測定ができ、500Ω を 正確に測定できるもの	1	回路計で倍率が、「×1」「×10」「×100」で各測定できるものを推奨
筆記具		1	鉛筆、消しゴム
時計	プログラム機能、通信機能が付	1	
電子式卓上計算機	与していないもの	1	

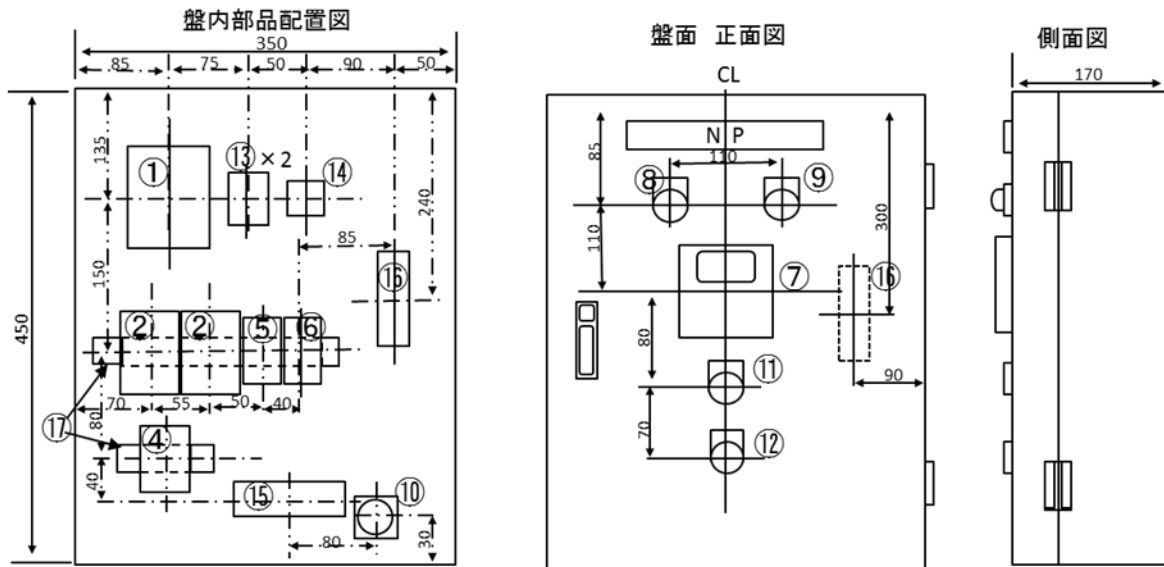
注) 持参したテスターが壊れていた、あるいは作業中に破損した場合でも、試験会場のテスターは貸与しません。また、予備ヒューズの持ち込みや交換もできません。

(2) 試験会場に用意されているもの (数量は受検者 1 人あたり)

<課題 1>

品名	規格・寸法等	数量	備考
電動機起動盤模型	幅 350mm×奥行き 450mm×高さ 170mm	1	
サンプル抵抗	500Ω	1	テスター確認用
ドライバー (+)	100mm	1	
ラジオペンチ	150mm	1	
紙ばさみ	A4 サイズ	1	
支給部品カゴ		1	
故障部品カゴ		1	

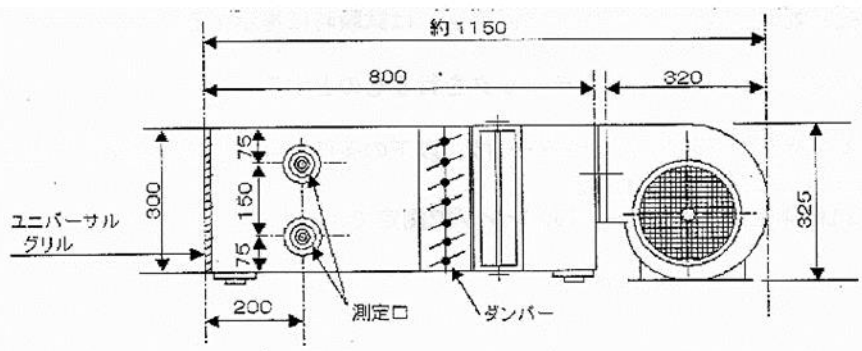
<電動機起動盤模型>



<課題 2>

品名	規格等	数量	備考
風洞装置模型	幅 450mm×奥行き 1150mm×高さ 325mm	1	
紙ばさみ	A4 サイズ	1	

<ダクト (風洞装置模型) 概略図>



■実技ペーパーテスト（1級のみ）について

実技ペーパーテストは、学科試験日に行います。1級の実技試験の合否は、作業試験と実技ペーパーテストを以て決定します。実技ペーパーテストを欠席した場合、あるいは実技ペーパーテストで基準点に満たない場合は、実技試験として不合格になりますのでご注意ください。

1. 試験実施日 平成30年9月9日（日）
2. 試験時間 40分
3. 問題の概要 「ビル設備管理計画の作成、ビル設備の運転監視業務」について
4. 持参品

品名	規格等	数量	備考
筆記用具	鉛筆、消しゴム等	1式	
電子式卓上計算機	プログラム機能、通信機能が付与していないもの	1個	

5. 注意事項

携帯電話、腕時計型端末の使用を禁止します。着信音等による他の受検者への迷惑及び計算機能や電子メール等の不正行為の疑いを招くためです。試験開始前に必ず電源を切り、バック等にしまってください。